

INSTRUCTIONS

PTH-6201-DF

67273 01/14 - (KPA)



- English
- Deutsch
- Français

English

LIST OF FIGURES

The following figures are located at the back of the instructions:

Fig. 1: Dimensioned drawing

Fig. 2: Position of transmitter in relation to bends and branches

Fig. 3: Wiring diagram, PTH-6201-DF

Fig. 4: Example of configuration

INTRODUCTION

PTH-6201-DF is an electronic pressure transmitter which communicates via Modbus and is primarily used to measure differential pressure in a ventilation system. The pressure transmitter is used in connection with monitoring, control and regulation via an electronic controller, i.e. in PLC, BMS or SCADA systems. All commands and data exchanged between the PTH-6201-DF and the control unit are sent as digital values via Modbus protocol. The integrated Modbus communication makes the PTH-6201-DF highly suitable for integration into PLC, BMS and SCADA systems by reducing installation costs. Typical applications include:

- Measurement of pressure at a given point in a ventilation system.
- Measurement of differential pressure across a ventilation filter for optimum filter replacement.
- Measurement of differential pressure across a fan for the regulation of duct pressure.

FUNCTION

PTH-6201-DF is a pressure transmitter for comfort or process ventilation. It communicates via Modbus with a connected control unit (see fig. 4), and displays, via Modbus communication, a value dependent on the measuring range set in the control unit, which is proportional to the measured pressure. PTH-6201-DF uses a semiconductor pressure element with no air throughput, thus protecting the unit from dust in the ventilation system. The pressure element is temperature compensated to provide accurate pressure measurement throughout the specified temperature range. See 'Technical Data'.

INSTALLATION

The housing is opened without the use of tools by pressing the snap lock at the side of the tube connectors. PTH-6201-DF should be attached to a firm, level surface using two screws. PTH-6201-DF can

be installed in any orientation without affecting its accuracy. PTH-6201-DF also functions with only one tube fitted to the tube connectors (+ or -). However, two tubes should always be fitted to maintain the enclosure rating unless the tube connectors face downwards.

Pressure is supplied to the measurement unit by tubes, the higher pressure being connected to the '+ tube connector' and the lower pressure to the '- tube connector' (see fig. 3).

The pressure tubes must be as short as possible and must be secured in position to prevent vibration.

To obtain the best possible results, pressure must be measured where there is least risk of turbulence, i.e. in the centre of the ventilation duct and at a distance of at least twice the width of the duct from bends and six times the width from branches (see fig. 2).

If there is a risk of condensation forming in the tubes, PTH-6201-DF must be positioned in such a way that condensate cannot flow back into the pressure transmitter.

The housing is equipped with screw holes (see fig. 1).

Modbus cable connection

The housing is opened without the use of tools by pressing the snap lock beside the tube connectors.

Modbus is connected to PTH-6201-DF via the four screw terminals, which besides being used for Modbus connection are also used for loop connections to other Modbus components in the application. PTH-6201-DF must be provided with a 24 V DC power supply connected to screw terminals 1 (+) and 4 (GND), see fig. 3.

Settings

PTH-6201-DF can function either as a pressure transmitter or as an air flow recorder. The buttons beneath the cover are used to switch between these two functions.

Use buttons ▲ and ▼ to select function. Confirm with the **OK** button.

Pressure transmitter

When **PA** flashes on the display, confirm the selection with the **OK** button. PTH-6201-DF now functions as a pressure transmitter.

Air flow recorder

When **Flo** flashes on the display, confirm the selection with the **OK** button. A k-factor must then be specified. The first digit on the display flashes. The value can be changed using buttons ▲ and ▼. Confirm the setting with **OK** and the next digit flashes. Repeat the procedure to set all four digits. Once the last digit has been confirmed, use the same buttons to position the decimal point. Confirm the position with the **OK** button. PTH-6201-DF now functions as an air flow recorder.

Changing the unit of flow

The unit shown depends on the k-factor specified. The unit can be changed by affixing the self-adhesive label with the correct unit onto the front foil.

Measuring range, pressure

PTH-6201-DF switches automatically to the optimum pressure range.

Measuring range, flow

1.00 m ³ /s	100.0 m ³ /h	30.00 m ³ /h x 1000
3.00 m ³ /s	300.0 m ³ /h	50.00 m ³ /h x 1000
5.00 m ³ /s	500.0 m ³ /h	99.99 m ³ /h x 1000
10.00 m ³ /s	1000 m ³ /h	
30.00 m ³ /s	3000 m ³ /h	
50.00 m ³ /s	5000 m ³ /h	
100.00 m ³ /s	9999 m ³ /h	

The units m³/h and m³/s can be replaced by l/s. k-factor can be set from 0.001 to 9999.

TECHNICAL DATA

Supply voltage..... 24 V DC ±15% via Modbus
Electrical connection..... 4 x screw terminals, max. 1.5 mm²
Modbus protocol..... 38.4 kbaud, 1 start bit, 8 data bits, 1 stop bit
Measuring range, pressure 0/2500 Pa
Max. height above sea level..... 1300 m
Accuracy, output signal..... 0.5% x MV + 2.5 Pa
Maximum pressure..... 20 kPa
Ambient air humidity 10-95%RH, non-condensing
Housing dimensions..... 75 x 36 x 91 mm
Cable dimension..... MPFK6S or similar
Pressure tubes..... 2 x ø6,2

Environment data

Power consumption..... 0.5 VA (-20°C / +40°C)
Ambient temperature
Display 0°C / +50°C
Constant operation..... -20°C / +40°C
Transient <2 hours -30°C / +50°C
Storage -50°C / +70°C
Enclosure rating..... IP54
Weight 110 g

* Note: At temperatures below 0°C, it can be expected that the display will progressively lose intensity. The display may also be slower to update.

OPERATION

Status LEDs in normal operation: "Power ON" (green LED) lights up to indicate that voltage is received via the Modbus cable. Valid communication on Modbus is similarly indicated by a "Modbus Communication" (yellow LED) which flashes, the intensity of flashing being dependent on communication intensity.

LED	ON	FLASHES	OFF
Green	Power ON		Power OFF
Yellow		Valid Modbus communication	Invalid Modbus communication

Modbus protocol

PTH-6201-DF has an addressing area of 16 and can be set for the addresses between 0x50h and 0x5Fh. The address can be set on the address switch inside the PTH-6201-DF.

Modbus addresses Encoder - ID

0 - 0x59 (89 dec)	8 - 0x53 (83 dec)
1 - 0x56 (86 dec)	9 - 0x54 (84 dec)
2 - 0x50 (80 dec)	A - 0x5A (90 dec)
3 - 0x51 (81 dec)	B - 0x5B (91 dec)
4 - 0x57 (87 dec)	C - 0x5C (92 dec)
5 - 0x52 (82 dec)	D - 0x5D (93 dec)
6 - 0x58 (88 dec)	E - 0x5E (94 dec)
7 - 0x55 (85 dec)	F - 0x5F (95 dec)

HOLDING:

Addr-0 (REG-1)	ExternCalibrate
Calibration Status	(1 = Zero calibration)
Addr-2 (REG-3)	DisplayFlash
Flashing display	(1 = Flashing)

INPUT:

Addr-0 (REG-1)	SoftwareVer	Software Version 1/100
Addr-1 (REG-2)	Pressure	Sensor pres- sure in Pa
Addr-3 (REG-4)	Flow	Air throughput. k-factor must be specified
Addr-4 (REG-5)	PressHiRes	Sensor pressure in 0.1 Pa
Addr-5 (REG-6)	PressAvrDyn	Dynamic averaging of PressHiRes
Addr-6 (REG-7)	PressAvrAbs	Dynamic av- eraging of last 30 PressHiRes measurements

SERVICE AND MAINTENANCE

PTH-6201-DF contains no components which require service or maintenance.
Please contact your supplier if faults arise.

DISPOSAL AND ENVIRONMENTAL PROTECTION

Help protect the environment by disposing of the packaging and redundant products in a responsible manner.

Product disposal

Products marked with this symbol must not be disposed of along with household refuse but must be delivered to a waste collection centre in accordance with current local regulations.

OJ Electronics A/S

Stenager 13B · DK-6400 Sønderborg
Tel. +45 73 12 13 14 • Fax +45 73 12 13 13
oj@ojelectronics.com • www.ojelectronics.com

CE MARKING

OJ Electronics A/S hereby declares that the product is manufactured in accordance with Council Directive 92/31/EEC on electromagnetic compatibility (and subsequent amendments) and Council Directive 73/23/EEC on electrical equipment designed for use within certain voltage limits (and subsequent amendments).

Applied standards

EMC emission	EN 61000-6-3
EMC immunity	EN 61000-6-2

Deutsch

ABBILDUNGEN

Folgende Abbildungen finden sich ganz hinten in der Anleitung:

- Abb. 1: Maßskizze
Abb. 2: Platzierung des Messumformers i. V. m. Biegungen und Abzweigen
Abb. 3: Anschlussschema, PTH-6201-DF
Abb. 4: Konfigurationsbeispiel

ALLGEMEINES

PTH-6201-DF ist ein über Modbus kommunizierender elektronischer Druckmessumformer, der insbesondere für die Differenzdruckmessung in Lüftungsanlagen geeignet ist. Der Druckmessumformer kommt in Zusammenhang mit der Überwachung, Kontrolle und Regelung über einen elektronischen Regler, z. B. in einer SPS-, GLT- oder SCADA-Anlage, zum Einsatz. Alle Kommandos und Daten zwischen PTH-6201-DF und der Regeleinheit werden digital

per Modbus-Protokoll gesandt. Mit integrierter Modbus-Kommunikation ist PTH-6201-DF dank reduzierter Installationskosten besonders für die Integration in SPS-, GLT- und SCADA-Systemen geeignet.

Typische Anwendungsbereiche sind:

- Messung des Drucks an einer gegebenen Stelle in einer Lüftungsanlage.
- Differenzdruckmessung über einem Lüftungsfilter, zur Ermittlung des optimalen Zeitpunkts für den Filteraustausch.
- Differenzdruckmessung über einem Gebläse zur Regelung des Kanaldrucks.

FUNKTION

PTH-6201-DF ist ein Druckmessumformer für die Komfort- oder Prozessbelüftung, der über Modbus mit einer angeschlossenen Reglereinheit kommuniziert (siehe Abb. 4), und abhängig vom eingestellten Messbereich mittels Modbus-Kommunikation einen mit dem gemessenen Druck proportionalen Wert an die angeschlossene Reglereinheit übermittelt. PTH-6201-DF ist mit einem Halbleiter-Druckmesselement ohne Luftdurchsatz ausgestattet, und daher vor Staub von der Lüftungsanlage geschützt. Das Druckelement ist temperaturkompensiert, sodass im gesamten spezifizierten Temperaturbereich eine optimale Druckmessung erzielt wird. (Siehe „Technische Daten“).

INSTALLATION

Das Gehäuse lässt sich ohne Werkzeug öffnen, durch Druck auf den Schnappverschluss, der sich seitlich der Stutzen befindet.

PTH-6201-DF ist mit 2 Schrauben auf ebener und fester Unterlage zu befestigen, und kann in beliebiger Position, ohne die Messgenauigkeit zu beeinträchtigen, montiert werden. PTH-6201-DF wirkt auch wenn nur ein Schlauch auf den Stutzen (+ oder -) montiert ist, aber mit Rücksicht auf die Schutzart, sind auf beiden Schlauchstutzen, wenn nicht nach unten gerichtet, Schläuche vorzusehen.

Die Druckmessung erfolgt über Schläuche, wobei der höhere Druck am „+ Stutzen“ und der niedrigere Druck am „- Stutzen“ anzuschließen ist (siehe Abb. 3).

Druckschläuche sind so kurz wie möglich zu halten und so zu befestigen, dass Schwingungen vermieden werden.

Mit Rücksicht auf eine optimale Druckmessung ist die Messung dort vorzunehmen, wo die geringste Gefahr turbulenter Strömung vorhanden ist, das heißt mitten im Lüftungskanal und mit einem Abstand von mindestens dem zweifachen Kanaldurchmesser von Biegungen und dem sechsfachen von Abzweigen (siehe Abb. 2).

Besteht die Gefahr von Kondenswasserbildung in den Anschlussschläuchen, ist PTH-6201-DF so anzubringen, dass die kondensierende Flüssigkeit nicht in den Druckmessumformer zurückfließen kann.

Das Gehäuse verfügt über Befestigungslöcher, siehe Abb. 1.

Installation des Modbus-Kabels

Das Gehäuse lässt sich ohne Werkzeug öffnen, durch Druck auf den Schnappverschluss, der sich seitlich der Stutzen befindet.

Der Modbus wird am PTH-6201-DF über vier Schraubklemmen angeschlossen, die zum Anschluss und zur Verschleifung des Modbus mit weiteren Modbus-Komponenten in der Anwendung dienen. Die Versorgungsspannung des PTH-6201-DF ist 24 V= und wird über die Schraubklemmen 1 (+) und 4 (Erde) zugeführt, siehe Abb. 3.

Einstellung

PTH-6201-DF fungiert entweder als Druckmessumformer oder als Luftdurchflussmesser. Die Wahl zwischen den beiden Betriebsarten erfolgt mit den auf der Unterseite des Deckels platzierten Tasten.

TROUBLESHOOTING

Symptom	Cause	Action
Green LED not lit	No power supply	Check power supply
		Check electrical connections
		Check connectors
	Defective PTH-6201-DF	Replace PTH-6201-DF
Yellow LED not lit	Modbus connection broken/ short-circuited	Check electrical connections along entire length of Modbus
	Incorrect address	Set correct Modbus address on address selector in PTH-6201- DF
	Incorrect communication speed	Set correct communication: 38.4 kbaud, 1 start bit, 8 data bits, 1 stop bit, no parity
	Defective PTH-6201-DF	Replace PTH-6201-DF
Negative measured value displayed	Tubes interchanged	Exchange tubes on plus (+) and minus (-) tube connectors.
	Defective PTH-6201-DF	Replace PTH-6201-DF
Measurement deviation	PTH-6201-DF positioned where temperature is outside specified temperature range	Adjust ambient temperature to range specified in these instruc- tions
	No or reduced flow through pressure measurement tubes	Check that pressure measure- ment tubes are correctly fitted
	Zero pressure at measuring points	Start fan
	Defective PTH-6201-DF	Replace PTH-6201-DF
Zero point deviation	Zero calibration not carried out	Depressurise PTH-6201-DF, if necessary by removing both pressure tubes, and carry out zero calibration.
	Defective PTH-6201-DF	Replace PTH-6201-DF

Zur Funktionswahl ▲ und ▼ benutzen. Mit der **OK**-Taste bestätigen.

Druckmessumformer

Wenn **PA** am Display blinkt, die Wahl mit der **OK**-Taste bestätigen. PTH-6201-DF fungiert jetzt als Druckmessumformer.

Luftdurchflussmesser

Wenn **Flo** am Display blinkt, die Wahl mit der **OK**-Taste bestätigen. Anschließend ist der k-Faktor einzugeben. Die Ziffer auf der ersten Stelle am Display blinkt. Der Wert lässt sich mit den Tasten ▲ og ▼ ändern.

Nach anschließender Bestätigung mit der **OK**-Taste erfolgt der Sprung auf die nächste Stelle. Die Vorgangsweise wird zur Einstellung aller vier Ziffern benutzt. Nach Bestätigung der letzten Ziffer, die gleichen Tasten zur Angabe der Kommaziffer benutzen. Die Position mit der **OK**-Taste bestätigen. PTH-6201-DF fungiert jetzt als Luftdurchflussmesser.

Änderung der Durchflusseinheit

Abhängig vom eingegebenen k-Faktor wird die aktuelle Einheit angepasst. Dazu ist der Aufkleber mit der korrekten Einheit auf der Frontfolie anzubringen.

Messbereich Druck

PTH-6201-DF wechselt automatisch auf den optimalen Druckbereich.

Messbereich Durchfluss

1,00 m³/s	100,0 m³/h	30,00 m³/h × 1000
3,00 m³/s	300,0 m³/h	50,00 m³/h × 1000
5,00 m³/s	500,0 m³/h	99,99 m³/h × 1000
10,00 m³/s	1000 m³/h	
30,00 m³/s	3000 m³/h	
50,00 m³/s	5000 m³/h	
100,00 m³/s	9999 m³/h	

Die Einheiten m³/h und m³/s können durch l/s ersetzt werden.
Der k-Faktor kann mit 0,001 bis 9999 eingegeben werden.

TECHNISCHE DATEN

Spannungsversorgung 24 V = ±15 % über Modbus
Elektrische Anschlüsse, 4 Schraubklemmen, max. 1,5 mm²
Modbus-Protokoll 38,4 kBaud, 1 Startbit, 8 Datenbits, 1 Stoppbit.
Druckmessbereiche, 0/2500 Pa
Max. Höhe über dem Meeresspiegel 1300 m
Genauigkeit Ausgangssignal 0,5 % × MW + 2,5 Pa
Maximaler Druck 20 kPa
Luftfeuchtigkeit 10-95 %rF, nicht kondensierend
Gehäuseabmessungen 75 × 36 × 91 mm
Kabelabmessungen MPFK6S oder dementsprechend
Druckschläuche 2 × Ø6,2

Umweltdaten

Leistungsaufnahme 0,5 VA (-20/+40 °C)
Umgebungstemperatur
Display 0/+50 °C
Konstanter Betrieb -20/+40 °C
Kurzfristig <2 Stunden -30/+50 °C
Lagerung -50/+70 °C
Schutzart IP54
Gewicht 110 g

* Anmerkung: Bei Temperaturen unter 0 °C erfolgt ein allmählicher Verlust der Anzeigensensitivität des Displays. Auch eine langsamere Aktualisierung der Anzeige kann vorkommen.

BETRIEB

Zustandsleuchte bei Normalbetrieb:
„Netz EIN“ (grüne LED) zeigt vorhandene Spannungsversorgung über das Modbus-Kabel an. „Modus-Kommunikation“ (gelbe LED) zeigt gültige Kommunikation über Modbus mit von der Kommunikationsintensität abhängigen

Blinksignalen an.

LED	EIN	BLINKEND	AUS
Grün	Netz EIN		Netz AUS
Gelb		Gültige Modbus-Kommunikation	Ungültige Modbus-Kommunikation

Modbus-Protokoll

PTH-6201-DF hat einen Adressbereich von 16 und kann auf Adressen zwischen 0x50h und 0x5Fh eingestellt werden. Die Adresse wird am Adressenumschalter von PTH-6201-DF eingestellt.

Modbus-Adressen Encoder-ID

0 - 0x59 (89 dec)	8 - 0x53 (83 dec)
1 - 0x56 (86 dec)	9 - 0x54 (84 dec)
2 - 0x50 (80 dec)	A - 0x5A (90 dec)
3 - 0x51 (81 dec)	B - 0x5B (91 dec)
4 - 0x57 (87 dec)	C - 0x5C (92 dec)
5 - 0x52 (82 dec)	D - 0x5D (93 dec)
6 - 0x58 (88 dec)	E - 0x5E (94 dec)
7 - 0x55 (85 dec)	F - 0x5F (95 dec)

HOLDING:

Addr-0 (REG-1) ExternCalibrate
Kalibrierungszustand (1 = Nullkalibrierung)
Addr-2 (REG-3) DisplayFlash
Blinkende Anzeige (1 = blinkend)

EINGANG:

Addr-0 (REG-1) SoftwareVer	Software Version 1/100
Addr-1 (REG-2) Pressure	Fühlerdruck in Pa
Addr-3 (REG-4) Flow	Luftdurchfluss. k-Faktor ist anzugeben
Addr-4 (REG-5) PressHiRes	Fühlerdruck in 0,1 Pa
Addr-5 (REG-6) PressAvrDyn	Dynamische Mittelung von PressHiRes
Addr-6 (REG-7) PressAvrAbs	Dynamische Mittelung der 30 letzten Messungen von PressHiRes

SERVICE UND WARTUNG

PTH-6201-DF enthält keine Komponenten für die Service oder Instandhaltung erforderlich ist. Bei Problemen bitte mit dem Zulieferer Kontakt aufnehmen.

UMWELT UND ENTSORGUNG

Helfen Sie mit, die Umwelt zu schützen, und entsorgen Sie Verpackung und gebrauchte Produkte auf umweltgerechte Weise.

FEHLERSUCHE

Symptom	Ursache	Behebung
Die grüne LED leuchtet nicht auf	Fehlende Spannungsversorgung	Spannungsversorgung kontrollieren. Elektrische Anschlüsse kontrollieren. Steckverbindungen kontrollieren.
	PTH-6201-DF defekt	PTH-6201-DF austauschen.
Die gelbe LED leuchtet nicht auf	Modbus unterbrochen/kurzgeschlossen	Elektrische Anschlüsse auf der gesamten Modbusstrecke kontrollieren.
	Falsche Adresse	Korrekte Modbus-Adresse am Adressenumschalter im PTH-6201-DF einstellen.
	Falsche Kommunikationsgeschwindigkeit	Kommunikation einstellen: 38,4 kBaud, 1 Startbit, 8 Datenbits, 1 Stoppbit, keine Parität
	PTH-6201-DF defekt	PTH-6201-DF austauschen.
Abgelesener Messwert negativ	Schläuche vertauscht	Anschlussschläuche auf den Plus- (+) und Minus- (-) Anschlussstutzen tauschen.
	PTH-6201-DF defekt	PTH-6201-DF austauschen.
Messabweichung	Die Umgebungstemperatur des PTH-6201-DF liegt außerhalb des angegebenen Temperaturbereichs.	Umgebungstemperatur an den in dieser Anleitung angegebenen Bereich anpassen.
	Fehlende oder reduzierte Verbindung über die Druckmessschläuche	Druckmessschläuche auf korrekte Montage kontrollieren.
	Fehlender Druck an den Messpunkten	Lüfter einschalten.
	PTH-6201-DF defekt	PTH-6201-DF austauschen.
Nullpunktabweichung	Fehlende Null-Kalibrierung	PTH-6201-DF drucklos machen – evtl. beide Druckschläuche entfernen – und Null-Kalibrierung vornehmen.
	PTH-6201-DF defekt	PTH-6201-DF austauschen.

Entsorgung des gebrauchten Produkts



Produkte mit dieser Kennzeichnung dürfen nicht als normaler Hausmüll entsorgt werden, sondern sind gemäß den geltenden lokalen Vorschriften gesondert einzusammeln.

OJ Electronics A/S

Stenager 13B • DK-6400 Sønderborg
Tel. +45 73 12 13 14 • Fax +45 73 12 13 13
oj@ojelectronics.com • www.ojelectronics.com

CE-KENNZEICHNUNG

OJ Electronics A/S erklärt in Eigenverantwortung, dass dieses Produkt die EU-Richtlinie 92/31/EWG und spätere Änderungen über elektromagnetische Verträglichkeit sowie die EU-Richtlinie 73/23/EWG und spätere Änderungen über elektrische Betriebsmittel zur Anwendung innerhalb bestimmter Spannungsgrenzen erfüllt.

Angewandte Standards

EMV-Emission EN 61000-6-3
EMV-Immunität EN 61000-6-2

Français

LISTE DES FIGURES

Les figures suivantes sont situées au dos des instructions :

Fig. 1 : Dessin avec dimensions

Fig. 2 : Position du transmetteur par rapport aux coudes et embranchements

Fig. 3 : Schéma de filerie, PTH-6201-DF

Fig. 4 : Exemple de configuration

INTRODUCTION

Le PTH-6201-DF est un transmetteur de pression qui communique par Modbus et est principalement utilisé pour mesurer la pression différentielle dans un système de ventilation. Le transmetteur de pression est utilisé pour des besoins de mesure, contrôle et régulation par un contrôleur électronique, c.-à-d. des systèmes API, BMS ou SCADA. Toutes les commandes et données échangées entre le PTH-6201-DF et l'unité de contrôle sont transmises comme valeurs numériques via un protocole Modbus. Le Modbus de communication intégré rend le PTH-6201-DF grandement adéquat pour l'intégration dans des systèmes API, BMS et SCADA en réduisant les coûts d'installation. Les applications types incluent :

- Mesure de la pression à un point donné dans un système de ventilation.
- Mesure de la pression différentielle de part et d'autre d'un filtre de ventilation pour optimiser le remplacement du filtre.
- Mesure de la pression différentielle de part et d'autre d'un ventilateur pour la régulation de la pression de conduite.

FONCTION

Le PTH-6201-DF est un transmetteur de pression pour la ventilation de confort ou de procédé. Il communique par Modbus avec l'unité de contrôle raccordée (voir fig. 4) et affiche, par communication Modbus, une valeur dépendante de la plage de mesure fixée dans l'unité de contrôle qui est proportionnelle à la pression mesurée. Le PTH-6201-DF utilise un élément de pression à semi-conducteur sans débit d'air ce qui protège l'appareil contre la poussière dans le système de ventilation. L'élément de pression est compensé pour la température afin de fournir des mesures de pression précises pour toute la gamme de températures spécifiée. Voir «Caractéristiques techniques».

INSTALLATION

Le boîtier s'ouvre sans l'utilisation d'outils en appuyant sur la fermeture à pression au côté

des connecteurs de tube.

Le PTH-6201-DF doit être fixé sur une surface solide et de niveau avec deux vis. Le PTH-6201-DF peut être monté dans toute orientation sans affecter défavorablement sa précision. Le PTH-6201-DF fonctionne également avec seulement un tube raccordé aux connecteurs de tube (+ ou -). Cependant, deux tubes devraient toujours être raccordés pour conserver la classe du boîtier sauf si les connecteurs de tube sont orientés vers le bas.

La pression est fournie à l'unité de mesure par des tubes, le tube de pression la plus élevée étant raccordé au «connecteur de tube +» et celui de basse pression au «connecteur de tube -» (voir fig. 3).

Les tubes pression doivent être les plus courts possible et fixés pour prévenir leur vibration. Pour obtenir les meilleurs résultats possible, la pression doit être mesurée où il y a le moins de risque de turbulence, c.-à-d. au centre de la conduite de ventilation à une distance d'au moins deux fois la largeur de la conduite au droit des coudes, et six fois la largeur au droit des embranchements (voir fig. 2).

S'il y a un risque de condensation dans les tubes, le PTH-6201-DF doit être positionné de façon à ce que le condensat ne puisse pas s'écouler vers le transmetteur de pression. Le boîtier est muni de trous pour vis (voir fig. 1).

Raccordement du câble Modbus

Le boîtier s'ouvre sans l'utilisation d'outils en appuyant sur la fermeture à pression au côté des connecteurs de tube.

Le Modbus est raccordé au PTH-6201-DF par les quatre bornes à vis qui sont également utilisées pour les connexions de bouclage vers les autres composantes du Modbus de l'appa-

tion. Le PTH-6201-DF doit être raccordé à une alimentation 24 V CC aux bornes à vis 1 (+) et 4 (terre/GND), voir fig. 3.

Réglages

Le PTH-6201-DF peut fonctionner soit comme transmetteur de pression ou comme enregistreur de débit d'air. Les boutons sous le couvercle sont utilisés pour commuter entre ces deux fonctions.

Utilisez les boutons ▲ et ▼ pour choisir la fonction. Confirmez le réglage avec le bouton **OK**.

Transmetteur de pression

Quand **PA** clignote à l'écran, confirmez la sélection avec le bouton **OK**. Le PTH-6201-DF fonctionnera maintenant comme transmetteur de pression.

Enregistreur de débit d'air

Quand **Flo** clignote à l'écran, confirmez la sélection avec le bouton **OK**. Un coefficient k doit être précisé. Le premier chiffre sur l'écran clignote. La valeur peut être changée en utilisant les boutons ▲ et ▼. Confirmez le réglage avec **OK** et le chiffre suivant clignote. Répétez la procédure pour régler les quatre chiffres. Quand le dernier chiffre a été confirmé, utilisez les mêmes boutons pour positionner le point décimal. Confirmez la position avec le bouton **OK**. Le PTH-6201-DF fonctionnera maintenant comme enregistreur de débit d'air.

Changer l'unité du débit.

L'unité affichée dépend du coefficient k spécifié. L'unité peut être changée en apposant l'étiquette autocollante avec la bonne unité sur le papier métallique du devant.

DÉPANNAGE

Symptôme	Cause	Action
DEL verte non allumée	Pas d'alimentation	Vérifier bloc d'alimentation
		Vérifier les raccords électriques
		Vérifier les connecteurs
	PTH-6201-DF défectueux	Remplacez le PTH-6201-DF
DEL jaune non allumée	Connexion Modbus interrompue/court-circuitée	Vérifiez les raccords électriques sur toute la longueur du Modbus
		Adresse erronée
	Mauvaise vitesse de communication	Réglez la bonne communication : 38,4, kBd, 1 bit de départ, 8 bits de données, 1 bit d'arrêt, pas de parité
		PTH-6201-DF défectueux
Valeurs négatives mesurées affichées	Les tubes sont inversés	Permutez les tubes sur les connecteurs de tube plus (+) et moins (-).
		PTH-6201-DF défectueux
Déviation de mesure	Le PTH-6201-DF est situé où la température est en dehors de la plage précisée	Ramenez la température ambiante à l'intérieur de la plage précisée dans ces instructions
		Pas de débit ou réduction de débit dans les tubes de mesure de pression
	Pression zéro aux points de mesure	Démarrez le ventilateur
		PTH-6201-DF défectueux
Déviation du point zéro	La calibration à zéro n'est pas faite	Dépressurisez le PTH-6201-DF, si nécessaire, en enlevant les deux tubes de pression et exécutez la calibration à zéro.
		PTH-6201-DF défectueux

Plage de mesure de pression

Le PTH-6201-DF change automatiquement pour la plage de pression optimale.

Plage de mesure du débit

1,00 m ³ /s	100,0 m ³ /h	30,00 m ³ /h x 1000
3,00 m ³ /s	300,0 m ³ /h	50,00 m ³ /h x 1000
5,00 m ³ /s	500,0 m ³ /h	99,99 m ³ /h x 1000
10,00 m ³ /s	1000 m ³ /h	
30,00 m ³ /s	3000 m ³ /h	
50,00 m ³ /s	5000 m ³ /h	
100,00 m ³ /s	9999 m ³ /h	

Les unités m³/h et m³/s peuvent être remplacées par l/s.

Le coefficient k peut prendre les valeurs 0,001 à 9999.

CARACTÉRISTIQUES TECHNIQUES

Tension d'alimentation 24 V CC ±15 % via Modbus
Raccordement électrique 4 x bornes à vis, max. 1.5 mm²
Protocole Modbus 38,4 kBd, 1 bit de départ, 8 bits de données, 1 bit d'arrêt
Plage de mesure de pression 0/2500 Pa
Hauteur max. au-dessus du niveau de la mer 1300 m
Précision du signal de sortie 0,5 % x MV + 2,5 Pa
Pression maximum 20 kPa
Humidité de l'air ambiant 10-95 % RH, sans condensation
Dimensions du boîtier 75 x 36 x 91 mm
Dimension du câble MPFK6S ou similaire
Tubes pression 2 x ø6,2

Données environnementales

Puissance consommée... 0,5 VA (-20 °C / +40 °C)
Température ambiante
Affichage 0 °C / +50 °C
Opération continue -20 °C / +40 °C
Transitoire <2 heures -30 °C / +50 °C
Remisage -50 °C / +70 °C
Norme du boîtier IP 54
Poids 110 g

* Note : Pour des températures inférieures à 0 °C, l'écran perdra graduellement de l'intensité. L'affichage peut également être plus lent pour les mises à jour.

FONCTIONNEMENT

Les DEL d'état en fonctionnement normal :
« Alimentation activée » (DEL verte) s'allume pour indiquer que la tension est reçue du câble Modbus. Une communication valide du Modbus est indiquée par « Modbus Communication » (DEL jaune) qui clignote, l'intensité du clignotement dépendra de l'intensité de communication.

DEL	ON	CLIGNOTE	OFF
Vert	Alimentation activée		Alimentation désactivée
Jaune		Communication Modbus valide	Communication Modbus non valide

Protocole Modbus

Le PTH-6201-DF possède une zone d'adressage de 16 et peut être réglé pour des adresses entre 0x50h et 0x5Fh. L'adresse peut être réglée par les interrupteurs d'adresse à l'intérieur du PTH-6201-DF.

Adresses Modbus Encodeur - ID

0 - 0x59 (89 dec)	8 - 0x53 (83 dec)
1 - 0x56 (86 dec)	9 - 0x54 (84 dec)
2 - 0x50 (80 dec)	A - 0x5A (90 dec)
3 - 0x51 (81 dec)	B - 0x5B (91 dec)
4 - 0x57 (87 dec)	C - 0x5C (92 dec)
5 - 0x52 (82 dec)	D - 0x5D (93 dec)
6 - 0x58 (88 dec)	E - 0x5E (94 dec)
7 - 0x55 (85 dec)	F - 0x5F (95 dec)

HOLDING :

Addr-0 (REG-1) ExternCalibrate
État de calibration (1 = Calibration zéro)
Addr-2 (REG-3) DisplayFlash
Affichage clignotant (1 = Clignotement)

ENTRÉE :

Addr-0 (REG-1) SoftwareVer Version logiciel 1/100
Addr-1 (REG-2) Pression Sonde de pression en Pa
Passage d'air
Addr-3 (REG-4) Débit Le coefficient k doit être précisé
Addr-4 (REG-5) PressHiRes Sonde de pression en 0,1 Pa
Addr-5 (REG-6) PressAvrDyn Moyenne dynamique de «PressHiRes» [pression haute résolution]
Addr-6 (REG-7) PressAvrAbs Moyenne dynamique des 30 dernières mesures de «PressHiRes» [pression haute résolution]

SERVICE ET ENTRETIEN

Le PTH-6201-DF ne contient aucune composante qui requière de l'entretien.
Veuillez communiquer avec votre fournisseur si un défaut apparaît.

MISE AU REBUT ET PROTECTION DE L'ENVIRONNEMENT

Aidez à la protection de l'environnement en jetant l'emballage et les produits superflus de façon responsable.

Mise au rebut de produits



Les produits marqués de ce symbole ne doivent pas être rebutés avec les déchets domestiques, mais doivent être livrés à un centre de collecte de rebuts en conformité avec les règlements locaux en vigueur.

OJ Electronics A/S

Stenager 13B · DK-6400 Sønderborg
Tél. +45 73 12 13 14 • Fax +45 73 12 13 13
oj@ojelectronics.com • www.ojelectronics.com

HOMOLOGATION CE

OJ Electronics A/S déclare par la présente que le produit est fabriqué pour répondre aux exigences de la directive 92/31/CEE du conseil au sujet de la compatibilité électromagnétique (et de ses amendements subséquents) ainsi qu'aux exigences de la directive 73/23/CEE du conseil au sujet d'équipements électriques conçus pour une utilisation sous certaines limites de tension (et de ses amendements subséquents).

Normes appliquées

Émission CEM EN 61000-6-3
Immunité CEM EN 61000-6-2

Fig. 1 Dimensioned drawing

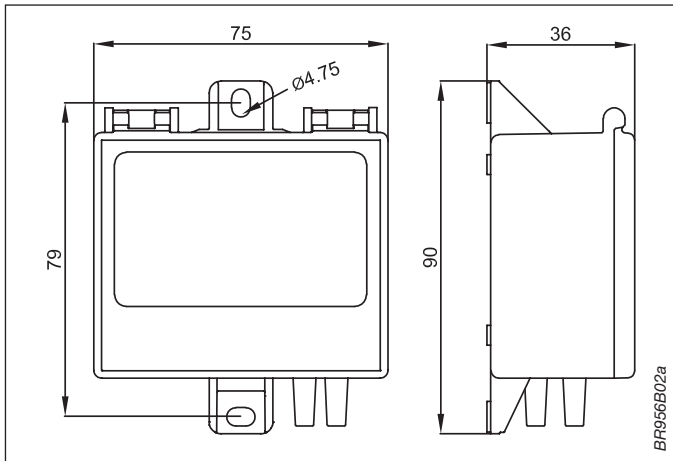


Fig. 2 Position of transmitter in relation to bends and branches

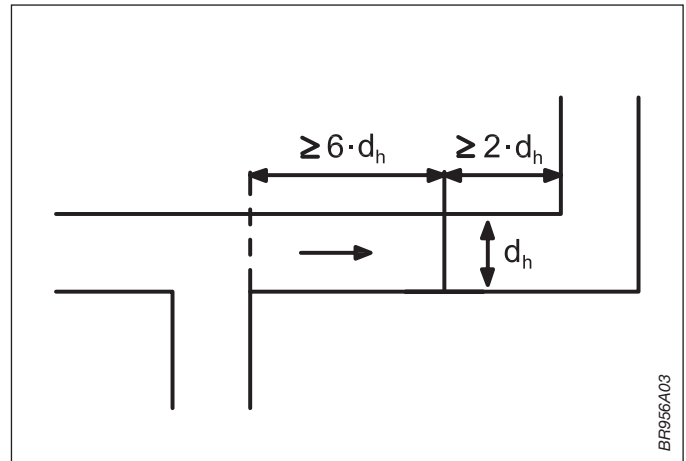


Fig. 3 Wiring diagram, PTH-6201-DF

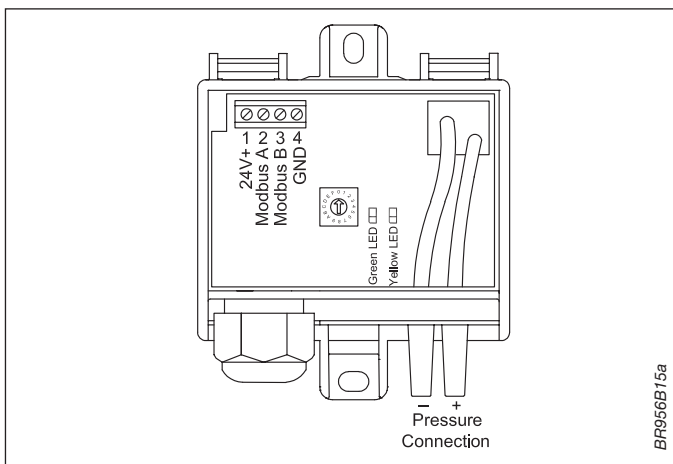
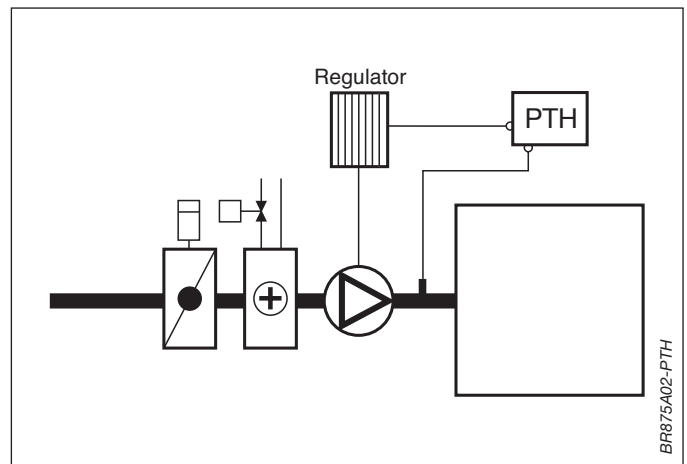


Fig. 4 Example of configuration



OJ ELECTRONICS A/S
Stenager 13B • DK-6400 Sønderborg
Tél.: +45 73 12 13 14 • Fax: +45 73 12 13 13
oj@ojelectronics.com • www.ojelectronics.com

